

RECICLA SEGÚN LA NORMA TÉCNICA PERUANA



*Imagen referencial

MEDIDA DE PAPELERA

Ancho	Largo	Alto	Peso
35 cm	35 cm	84 cm	6 kg

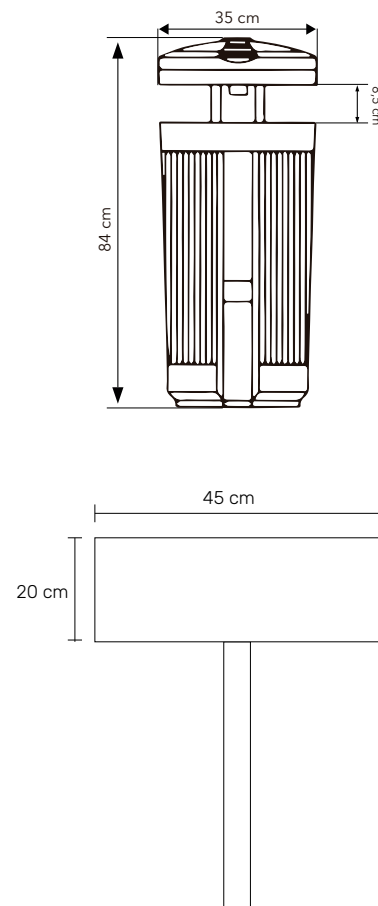
MEDIDA DE PANEL

Ancho	Alto
45 cm	20 cm

*Medidas Referenciales

DIMENSIONES

*Medidas Referenciales



ESPECIFICACIONES TÉCNICAS:

- **Capacidad:** 50 LTS
- **Material:**
 - Soporte:** Polietileno de alta densidad
 - Canastilla:** Polietileno de alta densidad
- **Procedencia:** Europea
- **Garantía:** 5 años
- **Certificaciones:**
 - Planta:** Medio Ambiente (ISO 14001)
Calidad (ISO 9001)
SST (OHSAS 18001)
 - Producto:** Conservación de color (JIS-Z 1703)
Masterbach sin Cadmio (DE N° 76/769 CEE)

CARACTERÍSTICAS DEL RACK:

- Tubo redondo de 2.5" (aprox.) de diámetro y con acabado en polvo electrostático hidro expoxipoliéster, plateado o negro.

VENTAJAS DEL PRODUCTO

- Coloreado en masa con protección contra rayos UV.
- Resistente al vandalismo (posibles roturas por agresiones), cambios atmosféricos (temperatura) y grafitis (superficie anti-adherente).
- Superficies internas lisas y redondeadas con sistema de drenaje para un mantenimiento sencillo.
- Sistema de bloqueo mediante llave triangular estándar de metal galvanizado paravaciado eficiente de los residuos.
- Diseñada para evitar el ingreso del agua y facilitar la introducción de residuos urbanos.
- Su apagacigarrillos permite extinguir la llama de las colillas de cigarrillos antes de desecharlos en la papelera.

*Distribución, Servicios y Asesoría S.A. se reserva el derecho de efectuar modificaciones técnicas sobre sus productos sin previo aviso.