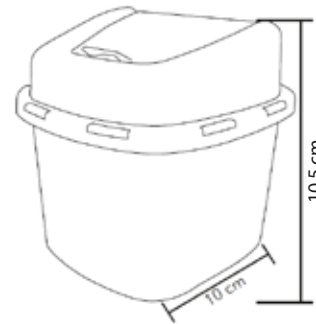


RECIPIENTE UTILIZADO PARA LA RECOLECCIÓN Y DESECHO DE PUNZOCORTANTES



DIMENSIONES *Medidas Referenciales



*Imagen referencial

Ancho	Largo	Alto	Peso
10 cm	10 cm	10.5 cm	0.06.

*Medidas Referenciales

ESPECIFICACIONES TÉCNICAS:

- **Capacidad:** 0.5 LTS
- **Material:** Plástico resistente y duradero
- **Garantía:** 1 año *Garantía por defectos de fábrica
- **Procedencia:** Colombia

COLOR:



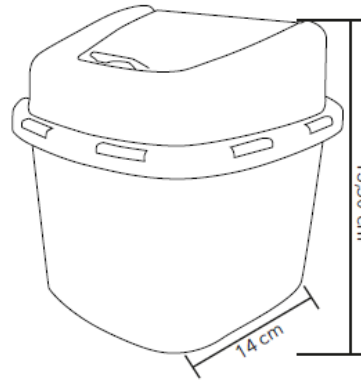
VENTAJAS DEL PRODUCTO

- Ensamble sencillo y rápido de todas las piezas.
- Material rígido, seguro, impermeable, estable y desechable que garantiza un mínimo riesgo de lesión.
- Señalización de límite de llenado de 3/4 partes y símbolo de bioseguridad.
- Apertura de extracción de agujas y tapa hermética.
- Disposición correcta de los residuos punzocortante.

RECIPIENTE UTILIZADO PARA LA RECOLECCIÓN Y DESECHO DE PUNZOCORTANTES



DIMENSIONES *Medidas Referenciales



ESPECIFICACIONES TÉCNICAS:

- **Capacidad:** 1.3 LTS
- **Material:** Plástico resistente y duradero
- **Garantía:** 1 año *Garantía por defectos de fábrica
- **Procedencia:** Colombia

COLOR:



VENTAJAS DEL PRODUCTO

- Ensamble sencillo y rápido de todas las piezas.
- Material rígido, seguro, impermeable, estable y desechable que garantiza un mínimo riesgo de lesión.
- Señalización de límite de llenado de 3/4 partes y símbolo de bioseguridad.
- Apertura de extracción de agujas y tapa hermética.
- Disposición correcta de los residuos punzocortante.

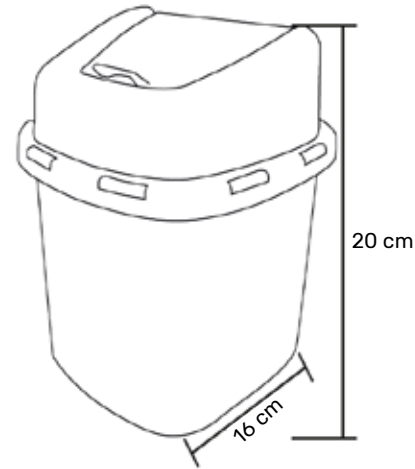
*Imagen referencial

Ancho	Largo	Alto	Peso
14 cm	14 cm	13.5 cm	0.11

*Medidas Referenciales

RECIPIENTE UTILIZADO PARA LA RECOLECCIÓN Y DESECHO DE PUNZOCORTANTES

DIMENSIONES *Medidas Referenciales



*Imagen referencial

Ancho	Largo	Alto	Peso
15 cm	16 cm	20 cm	0.17

*Medidas Referenciales

ESPECIFICACIONES TÉCNICAS:

- **Capacidad:** 2.8 LTS
- **Material:** Plástico resistente y duradero
- **Garantía:** 1 año *Garantía por defecto de fábrica
- **Procedencia:** Colombia

COLOR:



VENTAJAS DEL PRODUCTO

- Ensamble sencillo y rápido de todas las piezas.
- Material rígido, seguro, impermeable, estable y desechable que garantiza un mínimo riesgo de lesión.
- Señalización de límite de llenado de 3/4 partes y símbolo de bioseguridad.
- Apertura de extracción de agujas y tapa hermética.
- Disposición correcta de los residuos punzocortante.