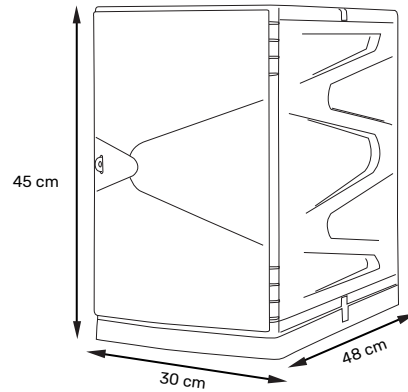


## LOCKERS DISEÑADOS PARA OPTIMIZAR ESPACIOS INDUSTRIALES, EDUCATIVOS Y DEPORTIVOS



\*Imagen referencial

### DIMENSIONES \*Medidas Referenciales



Ancho	Largo	Alto	Peso
30 cm	48 cm	45 cm	4.21 kg.

\*Medidas Referenciales

### ESPECIFICACIONES TÉCNICAS:

- Material: Plástico resistente y duradero.
- Procedencia: Colombia

### COLORES:



### VENTAJAS DEL PRODUCTO

- Diseñados para optimizar espacios industriales, educativos y deportivos.
- Liviano, resistente y rígido.
- No se oxidan, son fáciles de limpiar.
- La puerta transparente permite ver el contenido del locker.
- Nuevo entrepaño que permite ser ubicado en varias posiciones permitiendo optimizar el espacio de cada locker.
- Por su tamaño es posible almacenar cascos de motociclistas.
- Mayor altura y capacidad que proporciona más orden a la persona o empleado que lo use.