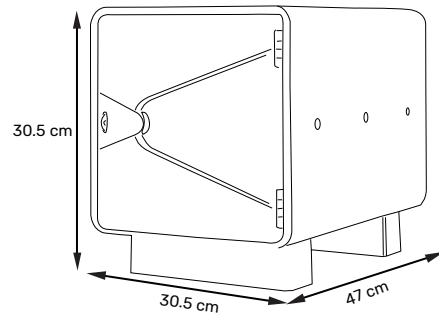


LOCKERS DISEÑADOS PARA OPTIMIZAR ESPACIOS INDUSTRIALES, EDUCATIVOS Y DEPORTIVOS



*Imagen referencial

DIMENSIONES *Medidas Referenciales



Ancho	Largo	Alto	Peso
30.5 cm	47 cm	30.5 cm	3.93 kg.

*Medidas Referenciales

ESPECIFICACIONES TÉCNICAS:

- Material: Plástico resistente y duradero.
- Procedencia: Colombia

COLORES:



VENTAJAS DEL PRODUCTO

- Diseñados para optimizar espacios industriales, educativos y deportivos.
- Liviano, resistente y rígido.
- No se oxidan, son fáciles de limpiar.
- La puerta transparente permite ver el contenido del locker.