

## FABRICADO EN POLIETILENO DE ALTA DENSIDAD

Resistencia y durabilidad



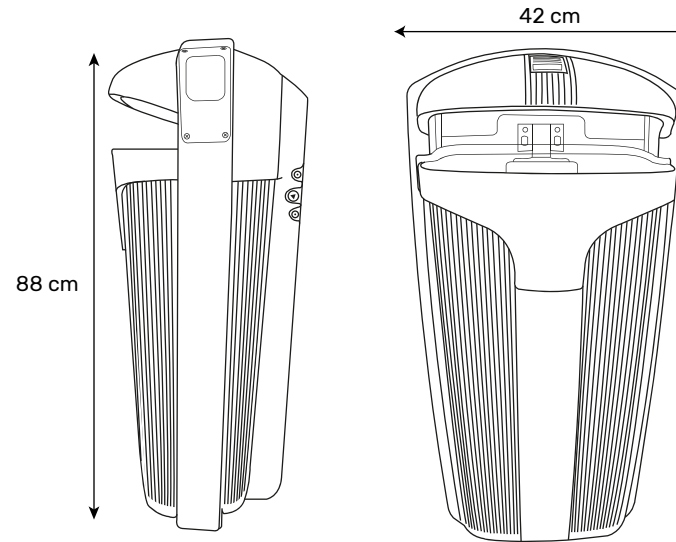
\*Imagen referencial

Ancho	Largo	Alto	Peso
42 cm	33 cm	88 cm	5.6 kg

\*Medidas Referenciales

## DIMENSIONES

\*Medidas Referenciales



## VACIADO



## ESPECIFICACIONES TÉCNICAS:

- **Capacidad:** 50 LTS
- **Material:**
  - Soporte:** Polietileno de alta densidad
  - Canastilla:** Polietileno de alta densidad
- **Procedencia:** Europea
- **Garantía:** 5 años \*Garantía por defecto de fábrica
- **Certificaciones:**
  - Planta:** Medio Ambiente (ISO 14001)  
Calidad (ISO 9001)  
SST (OHSAS 18001)
  - Producto:** Conservación de color (JIS-Z 1703)  
Masterbach sin Cadmio (DE N° 76/769 CEE)

## VENTAJAS DEL PRODUCTO

- Coloreado en masa con protección contra rayos UV.
- Resistente al vandalismo (posibles roturas por agresiones), cambios atmosféricos (temperatura) y grafitis (superficie anti-adherente).
- Superficies internas lisas y redondeadas con sistema de drenaje para un mantenimiento sencillo.
- Sistema de bloqueo doble mediante llave triangular estándar de metal galvanizado para vaciado eficiente de los residuos y almacenaje seguro de las bolsas.
- Diseñada para evitar el ingreso del agua y facilitar la introducción de residuos urbanos.
- Incluye el apagacigarrillos, recolector de ceniza y dispensador de bolsa.