

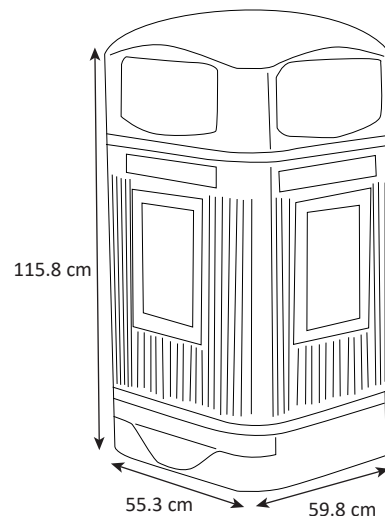
## CONTENEDORES DE RECICLAJE FABRICADO BAJO ESTÁNDARES DE ALTA CALIDAD

Resistencia y durabilidad



\*Imagen referencial

### DIMENSIONES \*Medidas Referenciales



Ancho	Largo	Alto	Peso
59.8 cm	55.3 cm	115.8 cm	28.4 kg.

\*Medidas Referenciales

### ESPECIFICACIONES TÉCNICAS:

- Capacidad: 110 LTS
- Material:
  - Cuerpo y puerta: Durapol
  - Cubo interior: Acero galvanizado
- Procedencia: Inglaterra

### COLORES:



### VENTAJAS DEL PRODUCTO

- Sistema de cerradura oculto asegura el cierre de la puerta.
- El diseño de las superficies laterales combate las pegatinas y los grafiti.
- La cubierta redondeada incrementa la robustez de la papelera y evita la acumulación de residuos.
- Su puerta frontal permite fácil acceso al cubo interior sin grandes esfuerzos físicos.
- Protección UV: Garantiza menos desgaste.
- Personalizable: De acuerdo a sus necesidades se pueden personalizar con la leyenda del tipo de material a desechar o el logotipo y mensaje de su empresa o institución.