

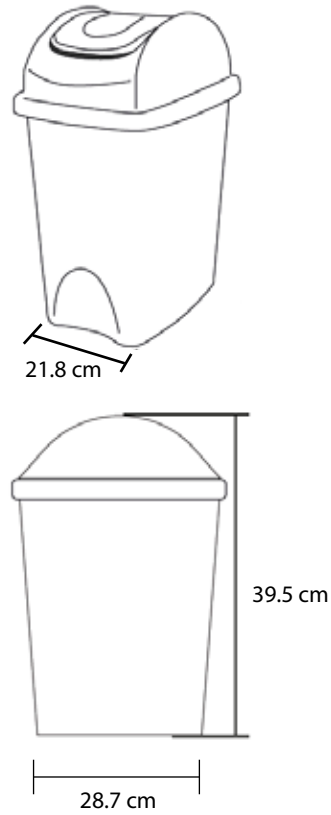
FABRICADO CON RESISTENTE Y DURADERO



\*Imagen referencial

Alto	Ancho	Largo
39.5 cm	21.8 cm	28.7 cm

## DIMENSIONES \*Medidas Referenciales



## ESPECIFICACIONES TÉCNICAS:

- **Capacidad:** 10 LTS
- **Material:** Plástico resistente y duradero
- **Garantía:** 1 año \*Garantía por defecto de fábrica
- **Procedencia:** Colombia

## COLORES:



## VENTAJAS DEL PRODUCTO

- Material rígido, impermeable, lavable y estable.
- Sistema de tapa vaivén para almacenamiento sencillo de residuos sólidos.
- Serigrafiado según el Código de colores de la NTP° 900.058.2019
- Ideal para tener en las aulas, oficinas, cocina, baño o zonas comunes para una adecuada segregación.
- Superficies lisas que facilitan la limpieza del tacho.

