

FABRICADO EN MATERIAL RÍGIDO, IMPERMEABLE, LAVABLE Y ESTABLE

Resistencia y durabilidad



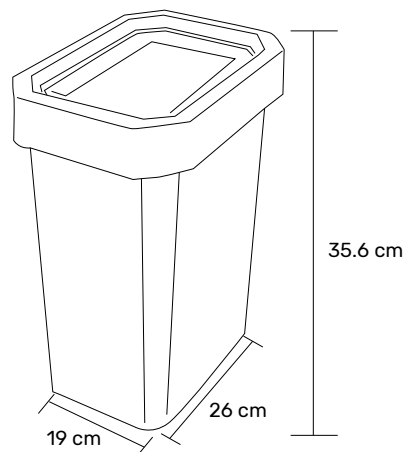
*Imagen referencial

Ancho	Largo	Alto	Peso
19 cm	26 cm	35.6 cm	0.70 kg.

*Medidas Referenciales

DIMENSIONES

*Medidas Referenciales



ESPECIFICACIONES TÉCNICAS:

- **Capacidad:** 10 LTS
- **Material:** Plástico resistente, duradero y con apariencia metálica
- **Garantía:** 1 año *Garantía por defecto de fábrica
- **Procedencia:** Colombia

COLORES DE TAPA:



VENTAJAS DEL PRODUCTO

- Material rígido, impermeable, lavable y estable.
- Sistema de tapa vaivén para almacenamiento sencillo de residuos sólidos.
- Ideal para tener en las aulas, oficinas, cocina, baño o zonas comunes.
- Superficies lisas que facilitan la limpieza del tacho.

FABRICADO EN MATERIAL RÍGIDO, IMPERMEABLE, LAVABLE Y ESTABLE

Resistencia y durabilidad

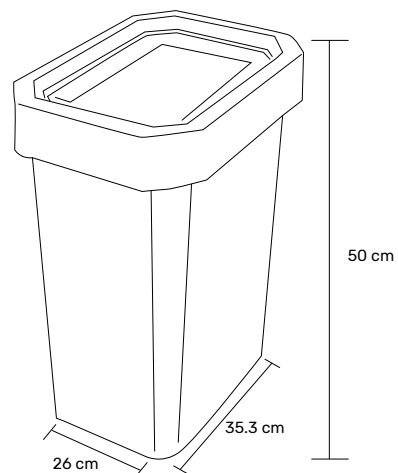


*Imagen referencial

Ancho	Largo	Alto	Peso
26 cm	35,3 cm	50 cm	1.45 kg.

DIMENSIONES

*Medidas Referenciales



ESPECIFICACIONES TÉCNICAS:

- **Capacidad:** 26 LTS
- **Material:** Plástico resistente, duradero y con apariencia metálica
- **Garantía:** 1 año *Garantía por defecto de fábrica
- **Procedencia:** Colombia

COLORES DE TAPA:



VENTAJAS DEL PRODUCTO

- Material rígido, impermeable, lavable y estable.
- Sistema de tapa vaivén para almacenamiento sencillo de residuos sólidos.
- Ideal para tener en las aulas, oficinas, cocina, baño o zonas comunes.
- Superficies lisas que facilitan la limpieza del tacho.