

FABRICADO EN POLIETILENO VIRGEN DE ALTA DENSIDAD (PEHD)

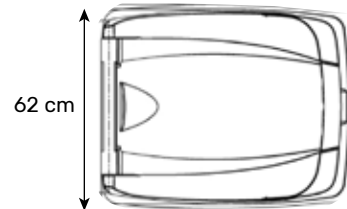
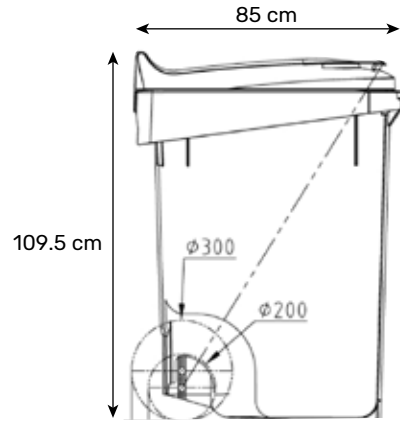
NORMA EN-840-1

Contenedor de 2 Ruedas Resistencia y durabilidad

DIMENSIONES *Medidas Referenciales



*Imagen referencial



Ancho	Largo	Alto	Peso	Carga útil
62 cm	85 cm	109.5 cm	19 kg.	145 kg.

*Medidas Referenciales

CARACTERÍSTICAS TÉCNICAS

- **Capacidad:** 360 LTS
- **Material:** Polietileno de Alta Densidad
- **Procedencia:** Europa
- **Garantía:** 5 años *Garantía por defecto de fábrica
- **Cerificaciones:**
 - Producto:** Conservación de color (JIS-Z 1703)
Masterbach sin Cadmio (DE N° 76/769 CEE)
Contenedores para residuos (NF 253)
 - Planta:** Medio Ambiente (ISO 14001)
Calidad (ISO 9001)
SST (OSHAS 18001)

COLORES:



VENTAJAS DEL PRODUCTO

- **Resistente:** La técnica de inyección secuencial utilizado en su fabricación brinda resistencia contra golpes, químicos y cambios de temperatura.
- **Anticorrosión:** Sus piezas metálicas son de acero galvanizado en caliente que brinda resistencia ante la corrosión.
- **Protección UV:** Conserva su intensidad de color ante la exposición de la radiación por su masterbach Anti-UV.
- **Codificado:** Incorpora un número de serie para el seguimiento permanente del estado y stock.
- **Personalizable:** Por su amplio espacio frontal permite añadir viniles o serigrafados.
- **Ecoamigable:** Posterior a su vida útil se puede reciclar al 100%.
- **Tapa:** Su forma curvada evita la retención del agua por lavado o lluvias.
- **Cuerpo:** Ligero e impermeable con superficies internas y externas lisas que facilitan el mantenimiento
- **Ruedas:** Sus bandas de rodadura reduce el ruido y aumenta la flexibilidad ante el transporte.

*Distribución, Servicios y Asesoría S.A. se reserva el derecho de efectuar modificaciones técnicas sobre sus productos sin previo aviso.