

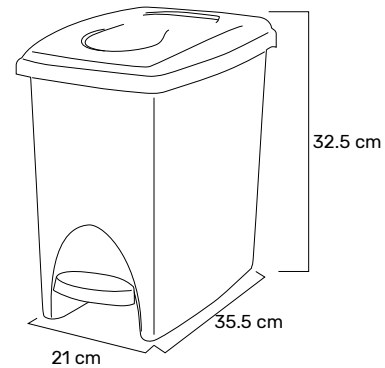
PLÁSTICO RESISTENTE Y DURADERO

Resistencia y durabilidad



*Imagen referencial

DIMENSIONES *Medidas Referenciales



Alto	Ancho	Largo
32.5 cm	21 cm	35.5 cm

ESPECIFICACIONES TÉCNICAS:

- **Capacidad:** 10 LTS
- **Material:** Plástico resistente y duradero con apariencia metálica.
- **Procedencia:** Colombia
- **Garantía:** 1 año
- **Cerificaciones:**
 - **Planta:** Medio Ambiente (ISO 14001)
Calidad (ISO 9001)

COLORES:



VENTAJAS DEL PRODUCTO

- Material rígido, impermeable, lavable y estable.
- **Fácil mantenimiento:** sus superficies lisas permiten una práctica limpieza y lavado.
- **Operación Manos Libres:** Cumple con las recomendaciones de HACCP al evitar la contaminación cruzada.
- **Cierre hermético y lento:** El cierre de la tapa es ideal para entornos silenciosos y su tapa superpuesta evita malos olores.
- **Ecoamigable:** Posterior a su vida útil se puede reciclar al 100%.