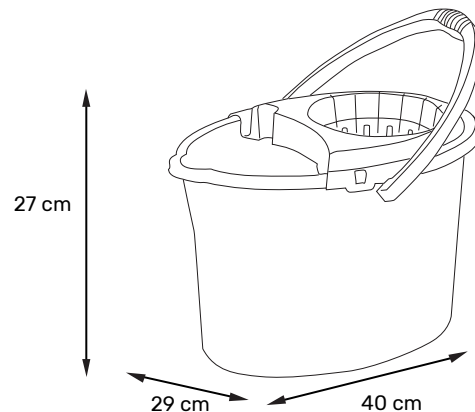


IDEAL PARA LABORES RUTINARIAS DE ASEO Y LIMPIEZA EN INDUSTRIAS, INSTITUCIONES, HOSPITALES O EDIFICIOS EMPRESARIALES

Resistentes, versátiles y de fácil manejo

DIMENSIONES *Medidas Referenciales



ESPECIFICACIONES TÉCNICAS:

- Material:
Cuerpo: Polipropileno
- Procedencia: Colombia

VENTAJAS DEL PRODUCTO

- Balde ideal para consultorios, oficinas y locales comerciales pequeños.
- Escurridor vertical sin palanca, ideal para las trapeadoras tradicionales
- Su diseño ovalado hace que se ajuste al cuerpo del usuario.
- Ocupa menos espacio, lo que lo hace ideal en áreas con pasillos estrechos.
- Manija ergonómica.

*Imagen referencial

Ancho	Largo	Alto	Peso
29 cm	40 cm	27 cm	0.81 kg.

*Medidas Referenciales